

**SICHERHEITS- UND MONTAGEANLEITUNG  
INSTRUCTIONS DE SÉCURITÉ ET DE MONTAGE  
ISTRUZIONI DI SICUREZZA E DI MONTAGGIO  
INSTRUCCIONES DE SEGURIDAD Y DE ENSAMBLAJE  
SAFETY AND ASSEMBLY INSTRUCTIONS**

Sideboard  
Sideboard  
Sideboard  
Sideboard  
Sideboard

Lista AG  
Fabrikstrasse 1  
CH-8586 Erlen

Telefon +41 71 649 21 11  
Telefax +41 71 649 22 03  
info@lista.com  
www.lista.com



# INHALTSVERZEICHNIS | SOMMAIRE | SOMMARIO | ÍNDICE | TABLE OF CONTENTS



Produktübersicht Sideboard  
*Aperçu des produits de Sideboard*  
Panoramica del prodotto con Sideboard  
*Vista general del producto con Sideboard*  
Product overview Sideboard

**4**



Informationen  
*Informations*  
Informazioni  
*Información*  
Information

**4**



Sicherheitshinweise  
*Consignes de sécurité*  
Istruzioni per la sicurezza  
*Advertencias de seguridad*  
Safety information

**5**



Montage  
*Montage*  
Montaggio  
*Instalación*  
Installation

**6**



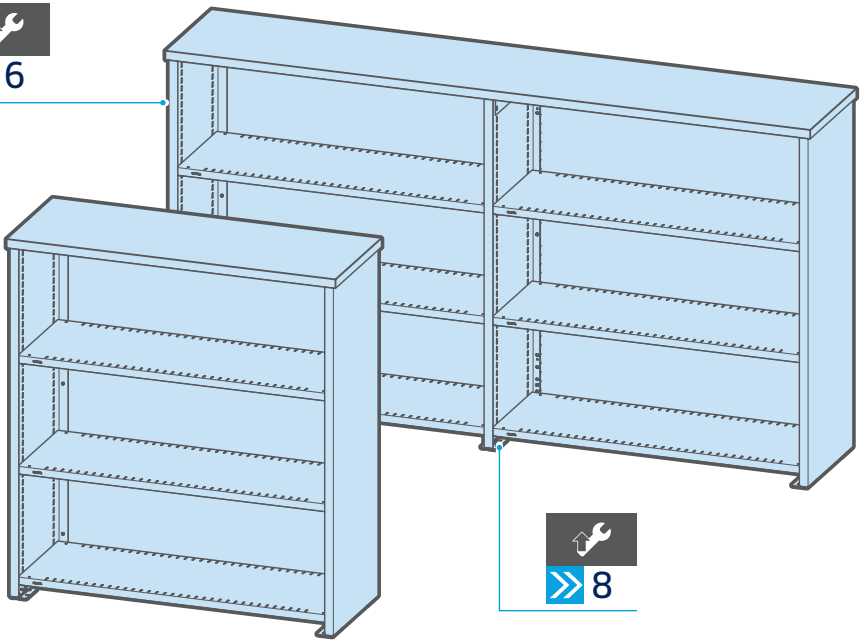
Wartung/Pflege  
*Entretien et maintenance*  
Manutenzione / Cura  
*Mantenimiento/manutención*  
Care and maintenance

**7**

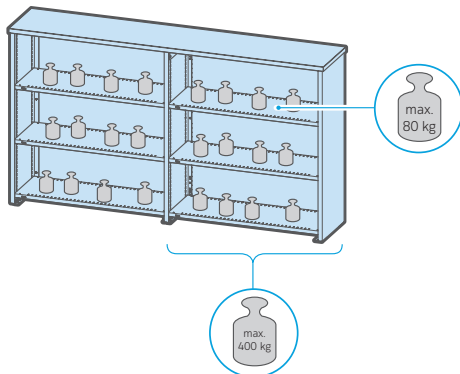
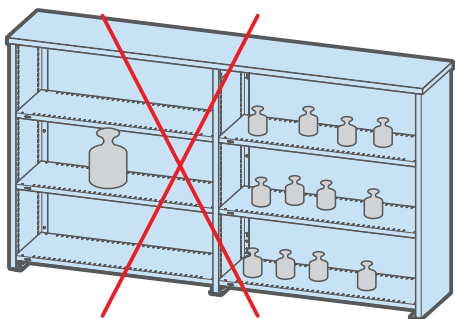
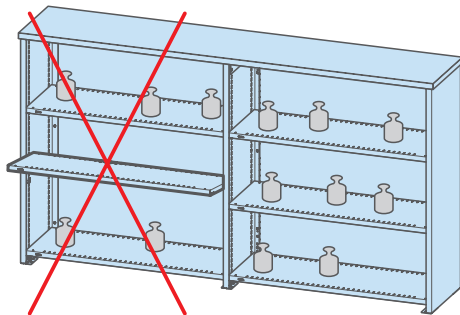
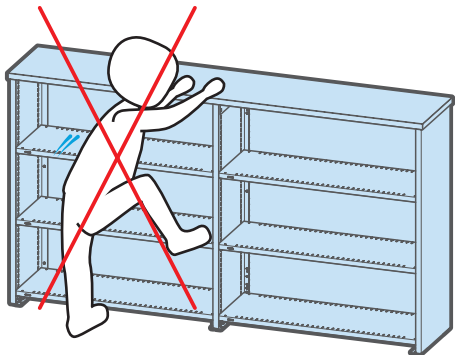


Entsorgung  
*Traitement des déchets*  
Smaltimento  
*Eliminación*  
Disposal

**8**

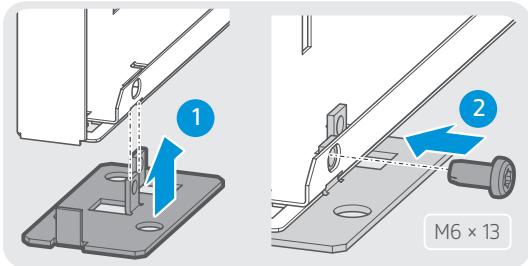
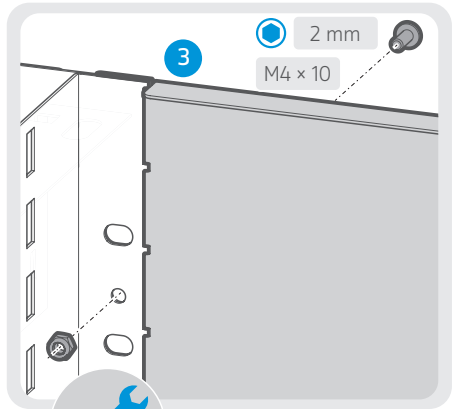
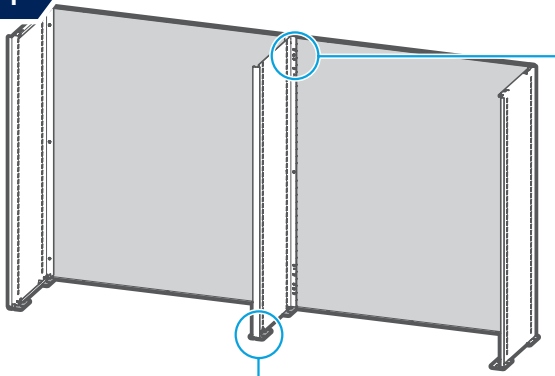


Achtung, selbstschneidende Schraube.  
Attention, vis autotaraudeuse.  
Attenzione, vite autofilettante.  
Atención, tornillo de rosca autocortante.  
Caution, self-tapping screw.

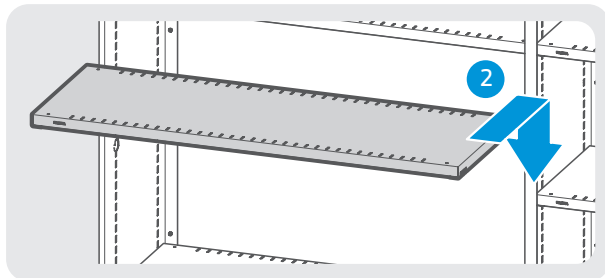
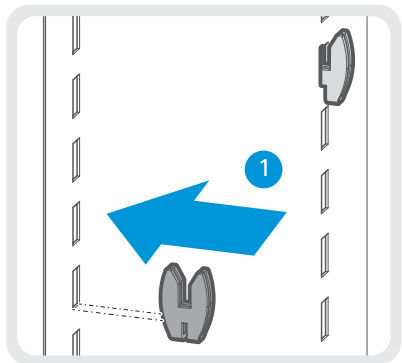
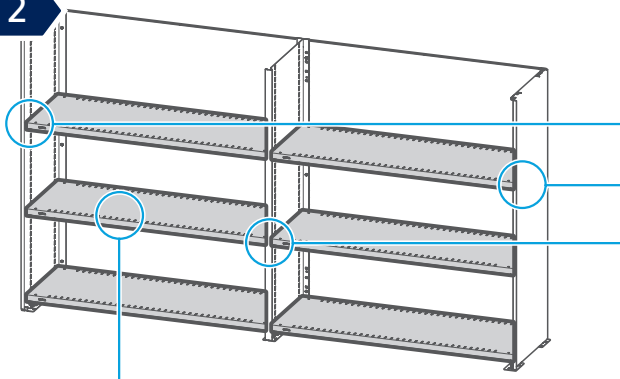




1

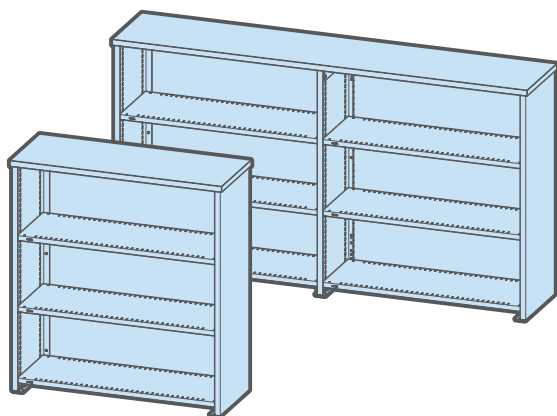
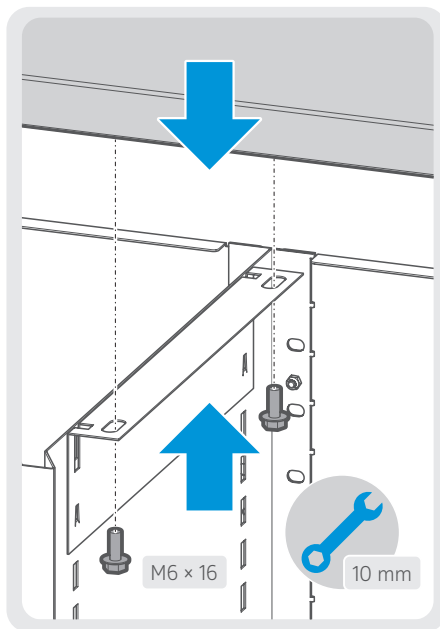
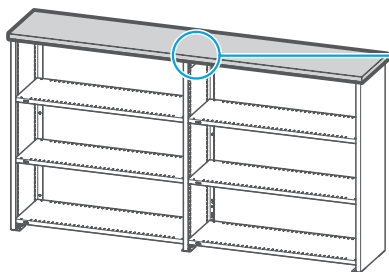


2





3





Verpackung und nicht benötigte Teile dem Recycling oder der ordnungsgemässen Entsorgung zuführen. Die örtlichen Vorschriften beachten.

Amener l'emballage et les pièces non utilisées dans un centre de recyclage ou un centre d'élimination des déchets réglementaire. Respecter les prescriptions locales.

Procedere al riciclaggio o al corretto smaltimento dell'imballo e delle parti non necessarie. Osservare le disposizioni locali.

Recycle el embalaje y las piezas que no necesite o elimínelos de forma reglamentaria. Tenga en cuenta las normativas locales.

Packaging and any parts that are not needed should be recycled or disposed of properly. Observe local regulations.

